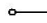


**ВИП2500**      

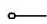
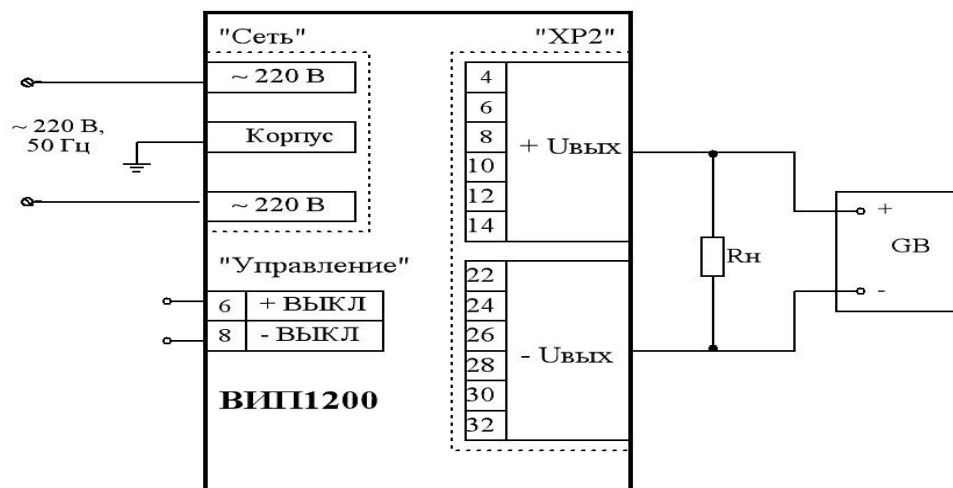
**ВИП2000,**      

Схема включения выпрямителя



**ВИП2500**

**ВИП2000,**

Схема включения выпрямителя с аккумуляторной батареей

Примечание – Максимально допустимый ток заряда аккумуляторной батареи должен быть не менее  $I_n$ .ном.

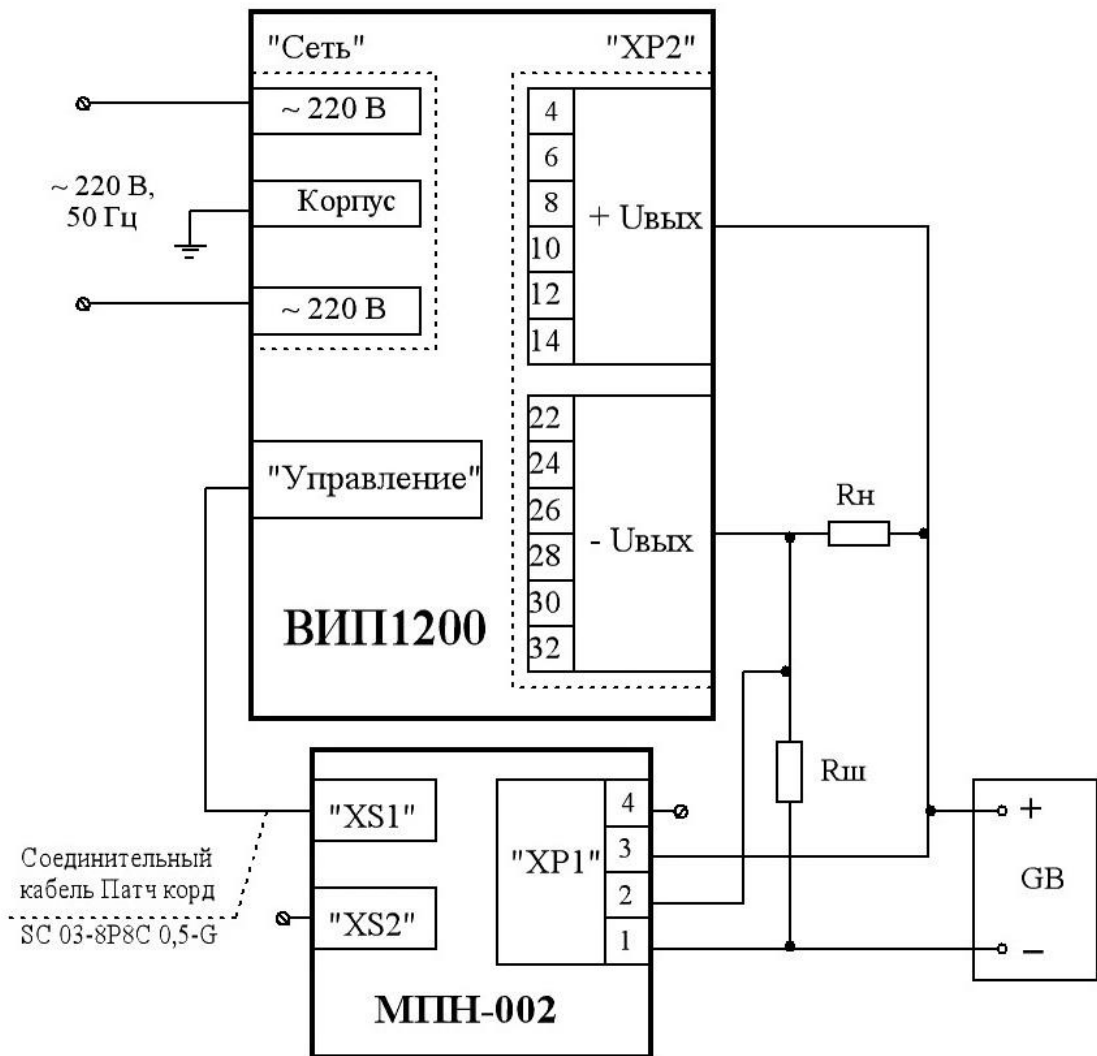


Схема включения выпрямителя с ограничением максимального тока заряда аккумулятора

Примечание – Модуль подстройки напряжения МПН-002 допускает регулировку величины тока заряда аккумуляторной батареи в пределах от нуля до максимального значения, определяемого сопротивлением измерительного шунта.

Максимальной величине тока заряда батареи соответствует падение напряжения на измерительном шунте, равное 75 мВ.